



Fleksibilne brane

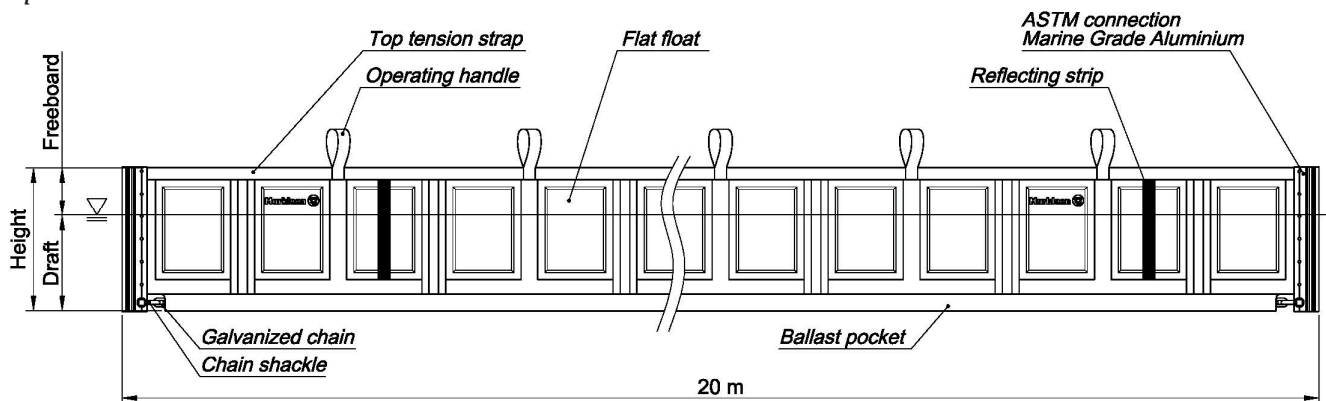


Fleksibilne brane

Fleksibilne brane su brane jednostavne za rukovanje, visoke kvalitete, a služe za ograđivanje u lukama i priobalnom području

Konstrukcija

Fleksibilne brane napravljene su od visoko frekventnog varenog tekstila otpornog na ulje, koji se pak sastoji od PVC-om prevučenog poliestera. Plovci su ravne zatvorene ćelije punjene pjenom, a brane su opremljene vertikalnim učvršćivačima (letvicama) od fiberglass-a i integriranom napetosti u gornjem i donjem dijelu, čineći ih izuzetno čvrstim, a male težine. Fleksibilne brane mogu biti opremljene sa bilo kojom vrstom završnih konektora, U-bolts i ASTM konektori su standardna oprema.



Fleksibilna brana sa ASTM konektorima

Implementacija

Kompaktni dizajn Fleksibilne brane znači da ista može biti implementirana sa vitla ili ručno sa prilagođenog kontejnera, što zahtjeva samo 2 ili 3 operatera. Ručke su smještene na vrhu svakih metar za jednostavno rukovanje. Vađenje brane je jednako izravno, a ravna površina brane čini je izuzetno lakom za čišćenje.



Specifikacija

Ukupna Visina (mm)	350	500	600	750	900	1100
Nadvođe (mm)	150	200	200	250	300	400
Vuča (mm)	200	300	400	500	600	700
Težina balasta/m	1.75 kg	1.75 kg	1.75 kg	1.75 kg	3.0 Kg	3.0 Kg
Veličina lanca (mm)	10	10	10	10	13	13
Težina/metar kg	3.1 kg	3.3	3.6	3.8	5.3	5.5
Dužina Sekcije	20 m					
Volumen/sekcija	0.23	0.32	0.36	0.48	0.59	0.84
Završni Konektori	U-Bolts					
Opcija	ASTM- quick connector					
Materijal "suknje"	850 g/m2 PVC-om prevučeni poliester otporan na ulje					
Plovaka po Sekciji	48					
Vrsta plutanja	Otporna zatvorena ćelija punjena pjenom 50 kg/m3					
Čvrtoća napinjanja	15000 kp (147150N) snaga pucanja					
Spojene letvice 2	Širenje letvica 24					
Ukupna visina (mm)	350	500	600	750	900	1100

Veličina plovka (mm)	210x280	235x280	235x340	235x360	235x490	235x570
Gustoća plovka U-bolt brane(mm)	30					
Gustoća plovka samo kod Astm brane (mm)	50					
Prvi i zadnji plovak letvice U-bolt 6 x 24 mm	330	480	580	730	880	1080
Letvice za širenje 4 x 30 mm. Sve brane	250 mm	370 mm	470 mm	620 mm	740 mm	940 mm
Težina po sekciji 20 m dužine (kg)	62	66	72	77	107	110
Rezervna plovnost kod brane 20 m dužine	31.08 kg	51.9 kg	51.9 kg	61.56 kg	85.21 kg	121.7 kg
Rezervna plovnost u omjeru na težinu za brane 20m dužine(kg)	0.50	0.79	0.72	0.90	0.79	1.10
Mjesto primjene	Luke Obalni pojas	Luke Obalni pojas	Luke Obalni pojas	Luke Priobalje	Priobalje	Priobalje
Značajna visina vala	0.5 m	0.5 m	0.5-1 m	1-2 m	1-3 m	1-4 m
Brzina vuče	3 čvora					
Implementacija	Ručno/Vitlo					
Potrebno osoblje	2			3		



Svojstva:

- Lagane i jednostavne za upotrebu
- Robusna građa
- Kompaktna – pohranjuje se na vitlima
- Napravljene od izdržljive tkanine otporne na ulje
- Lako se čisti